

LUMEL

MODUŁ 4-KANAŁOWY WEJŚĆ ANALOGOWYCH Typu SM2



Instrukcja obsługi

CE

Spis treści

1. ZASTOSOWANIE	5
2. ZESTAW MODUŁU	6
3. WYMAGANIA PODSTAWOWE, BEZPIECZEŃSTWO UŻYTKOWANIA	6
4. INSTALOWANIE	7
4.1. Sposób mocowania	7
4.2. Schematy podłączeń zewnętrznych	8
5. OBSŁUGA	10
5.1. Opis implementacji protokołu MODBUS	11
5.2. Opis funkcji protokołu MODBUS	12
5.3. Mapa rejestrów	15
5.4. Rejestry tylko do odczytu	16
5.5. Rejestry do zapisu i odczytu.....	20
6. DANE TECHNICZNE	32
7. ZANIM ZOSTANIE ZGŁOSZONA AWARIA	34
8. PRZYKŁADY PROGRAMOWANIA MODUŁU SM2	35
9. KOD WYKONAŃ	39

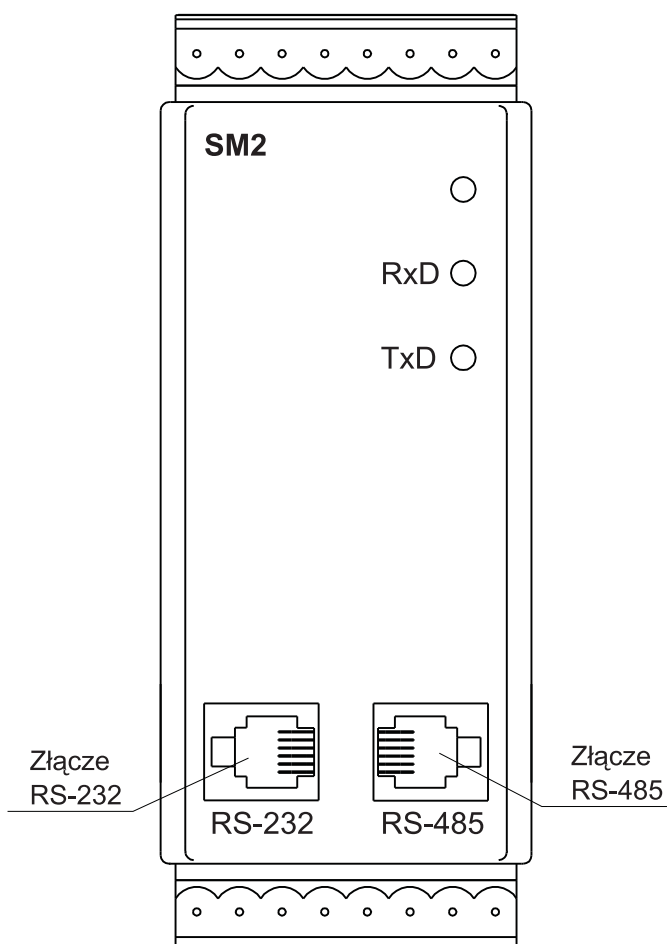
1. ZASTOSOWANIE

Moduł 4-kanalowy wejść analogowych SM2 jest przeznaczony do przetwarzania sygnałów standardowych, rezystancji lub temperatury na dane cyfrowe dostępne przez port RS-485 lub RS-232 za pomocą protokołu MODBUS. Pomiar odbywa się niezależnie na czterech, izolowanych galwanicznie między sobą kanałach. Porty wyjściowe RS-485 i RS-232 są odizolowane galwanicznie od sygnałów wejściowych i zasilania.

Programowanie modułu jest możliwe za pomocą portu RS-485 lub RS-232. W komplecie modułu SM2 znajduje się przewód do połączenia z komputerem PC (RS-232).

Moduł SM2 realizuje funkcje:

- matematyczne na kanałach i pomiędzy kanałami pomiarowymi,
- przetwarzania wielkości mierzonych lub obliczonych w oparciu o liniową charakterystykę indywidualną,
- pamięci wartości maksymalnej i minimalnej dla każdego z kanałów,
- programowalny filtr cyfrowy dla pomiaru, niezależnie dla każdego z kanałów,
- obsługi interfejsu RS-485 i RS-232 w protokole MODBUS, w trybie RTU,
- zmiany stanu wyjść typu OC w oparciu o ustawione wartości alarmowe.



Rys.1. Wygląd modułu SM2

2. ZESTAW MODUŁU

W skład zestawu wchodzi:

– moduł SM2	1szt.
– instrukcja obsługi	1szt.
– karta gwarancyjna	1szt.
– wtyk z zaciskami śrubowymi	4szt.
– zaślepki gniazd RS-485 i RS-232	2szt.
– przewód RS-232 do połączenia z komputerem (1,5 m)	1szt.

3. WYMAGANIA PODSTAWOWE, BEZPIECZEŃSTWO UŻYTKOWANIA

Symbole umieszczone w instrukcji oznaczają:



szczególnie ważne, należy zapoznać się przed podłączeniem modułu. Nieprzestrzeganie uwag oznaczonych tym symbolem może spowodować uszkodzenie modułu.



należy zwrócić uwagę, gdy moduł SM2 pracuje niezgodnie z oczekiwaniami.

UWAGA:

Zdjęcie obudowy modułu w trakcie trwania umowy gwarancyjnej powoduje jej unieważnienie. W zakresie bezpieczeństwa użytkowania, moduł odpowiada wymaganiom normy PN-EN 61010-1.



Uwagi dotyczące bezpieczeństwa:

- instalacji i połączeń modułu powinien dokonywać wykwalifikowany personel. Należy wziąć pod uwagę wszystkie dostępne wymagania ochrony.
- przed włączeniem modułu należy sprawdzić poprawność połączeń kabla sieciowego. Jako kabel sieciowy należy zastosować kabel dwuprzewodowy. Przekrój przewodów powinien być tak dobrany, aby w przypadku zwarcia kabla od strony urządzenia zapewnione było zabezpieczenie kabla za pomocą bezpiecznika instalacji elektrycznej. Wymagania względem kabla sieciowego reguluje norma PN-EN 61010-1. W instalacji budynku powinien istnieć wyłącznik lub wyłącznik automatyczny. Element ten powinien być w pobliżu urządzenia, łatwo dostępny dla operatora. Powinien on być oznakowany jako przyrząd rozłączający urządzenia.
- nie podłączać modułu do sieci poprzez autotransformator.
- przed zdjęciem obudowy modułu należy wyłączyć jego zasilanie.

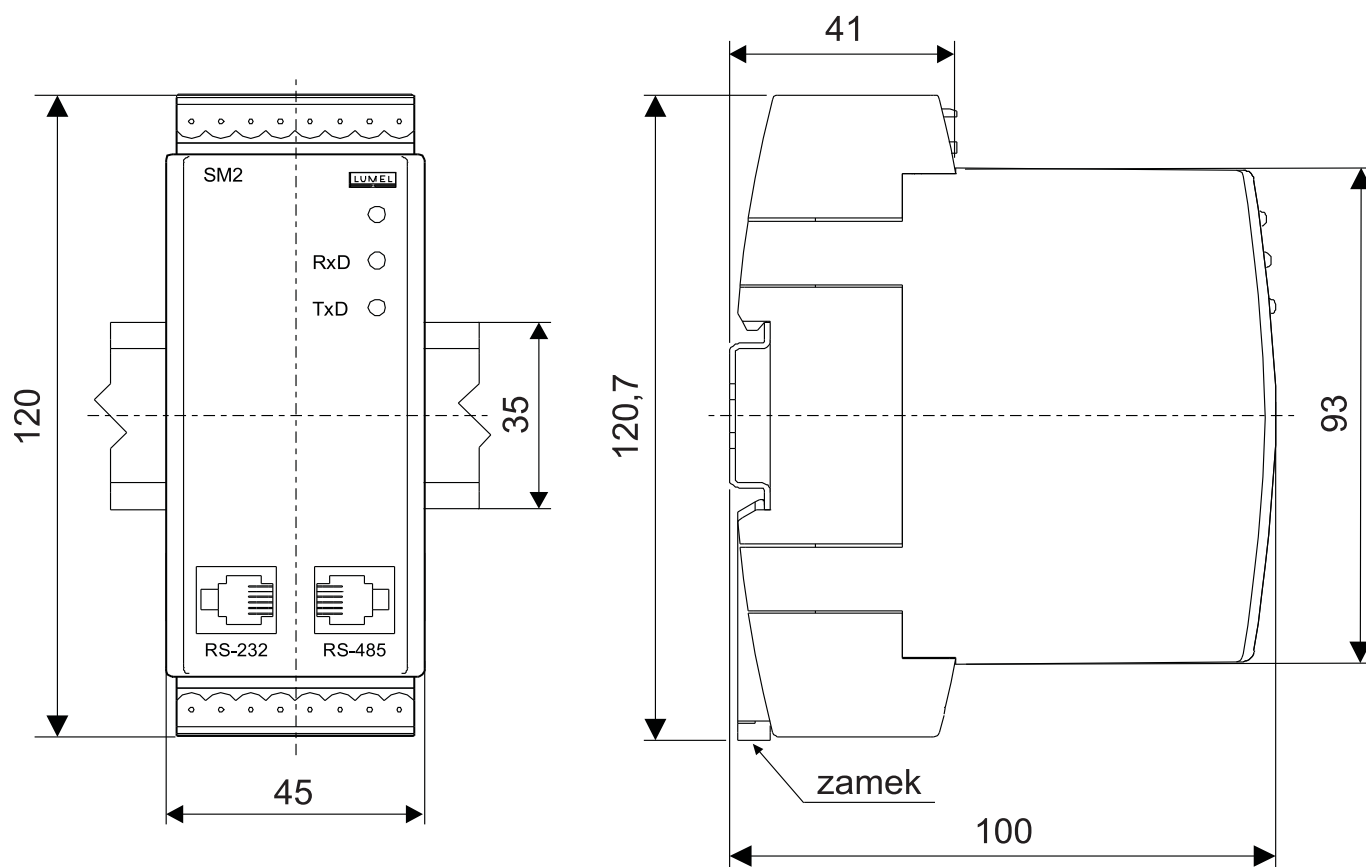
- gniazda RS-485 i RS-232 służą wyłącznie do podłączenia urządzeń (rys. 5) pracujących z protokołem MODBUS. W nieużywanych gniazdach modułu (RS-485 i RS-232) umieścić zaślepki.

4. INSTALOWANIE

4.1. Sposób mocowania

Moduł SM2 mocuje się na wsporniku szynowym 35 mm wg PN-EN 60715. Obudowa modułu jest wykonana z samogasnącego tworzywa sztucznego. Wymiary obudowy $45 \times 120 \times 100$ mm. Do modułu przyłączać przewody zewnętrzne o przekroju do $2,5 \text{ mm}^2$.

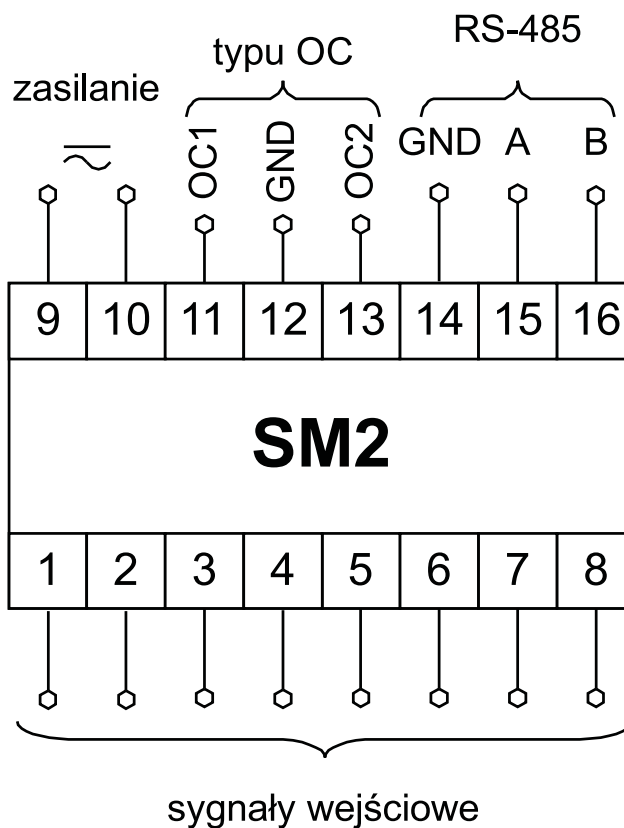
Wymiary gabarytowe i sposób mocowania przedstawiono na rys.2.



Rys. 2. Rysunek gabarytowy i sposób mocowania modułu.

4.2. Schematy połączeń zewnętrznych

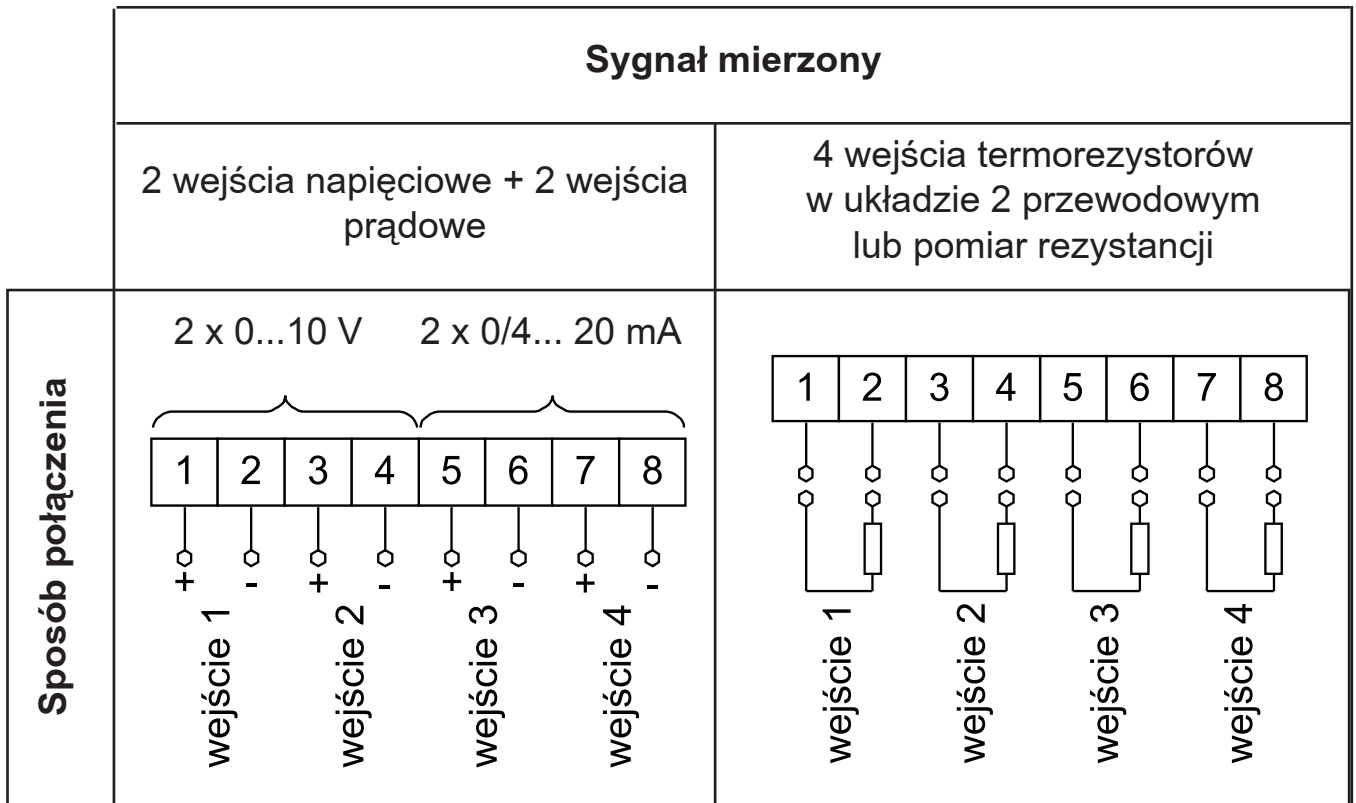
Połączenie sygnałów wejściowych, zasilania i interfejsu wykonać zgodnie z rys. 3, 4 i 5.



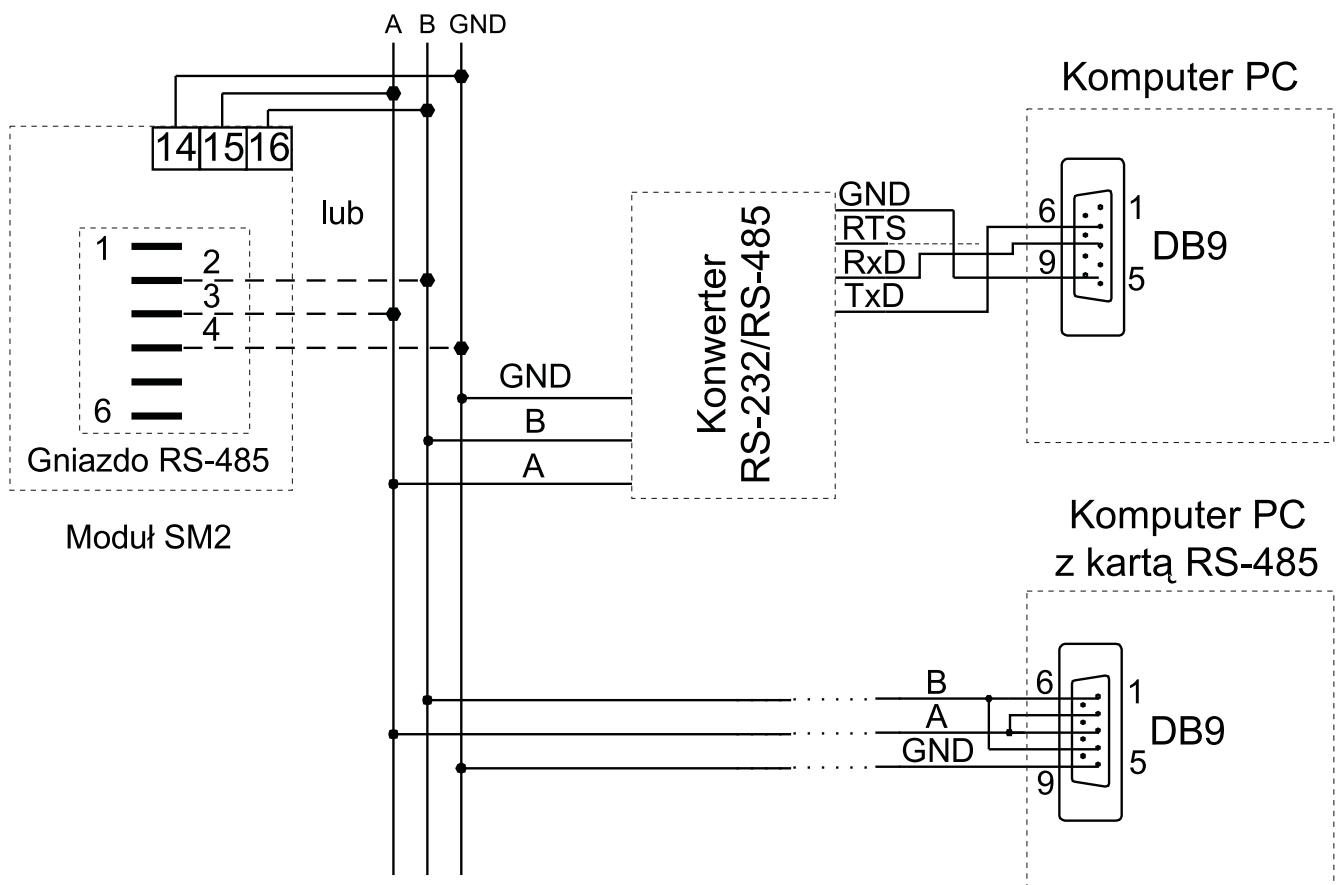
Rys. 3.
Sposób podłączenia sygnałów zewnętrznych. Schemat połączeń znajduje się również na obudowie modułu.

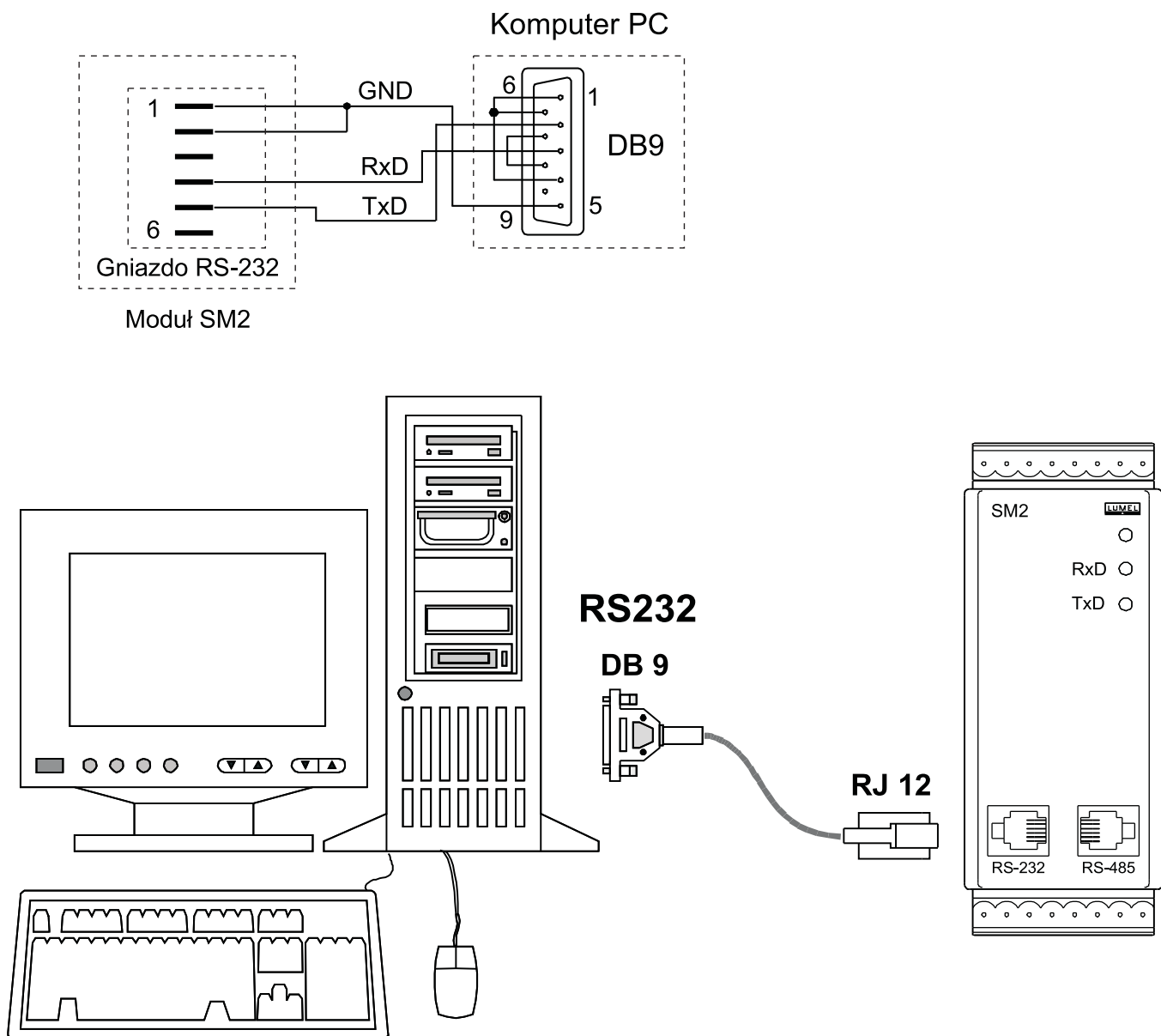
Przy zasilaniu napięciem stałym polaryzacja dowolna.

		Sygnał mierzony																
		4 wejścia napięciowe				4 wejścia prądowe												
Sposób połączenia	4 x 0...10 V																	
		1	2	3	4	5	6	7	8		1	2	3	4	5	6	7	8
	+	-	+	-	+	-	+	-	+	-	+	-	+	-	+	-	+	-
	wejście 1		wejście 2		wejście 3		wejście 4		wejście 1		wejście 2		wejście 3		wejście 4		wejście 4	



Rys. 4. Sposób podłączenia sygnałów wejściowych.





Rys.5. Sposób podłączenia interfejsu RS-485 i RS-232

Z uwagi na zakłócenia elektromagnetyczne należy zastosować, do podłączenia sygnałów wejściowych oraz sygnałów wyjściowych, przewody ekranowane.

5. OBSŁUGA

Po podłączeniu sygnałów zewnętrznych i włączeniu zasilania moduł jest gotowy do pracy. Zapalona zielona dioda sygnalizuje pracę modułu. Dioda zielona (RxD) sygnalizuje odpytywanie modułu natomiast dioda żółta (TxD) odpowiedź modułu. Diody powinny cyklicznie się zapalać podczas transmisji danych zarówno przez interfejs RS-232 jak i RS-485.

Wszystkie parametry modułu można programować za pomocą RS-232 lub RS-485. Port RS-232 ma stałe parametry transmisji (patrz punkt 6) co umożliwia połączenie się z modułem nawet wtedy kiedy nieznanne są zaprogramowane parametry wyjścia cyfrowego RS-485 (adres, tryb, prędkość).

Standard RS-485 pozwala na bezpośrednie połączenie do 32 urządzeń na pojedynczym łączu szeregowym o długości do 1200 m. Do połączenia większej ilości urządzeń konieczne jest stosowanie dodatkowych układów pośrednicząco-separujących.

Sposób podłączenia interfejsu podano na rys.5. Do uzyskania prawidłowej transmisji konieczne jest podłączenie linii **A** i **B** równolegle z ich odpowiednikami w innych urządzeniach. Połączenie należy wykonać przewodem ekranowanym. Ekran należy podłączyć do zacisku ochronnego w pojedynczym punkcie. Linia **GND** służy do dodatkowego zabezpieczenia linii interfejsu przy długich połączeniach. Należy ją podłączyć do zacisku ochronnego (nie jest to konieczne dla prawidłowej pracy interfejsu). Do uzyskania połączenia z komputerem klasy PC poprzez port RS-485 niezbędny jest konwerter RS-232 na RS-485 (np. PD51 produkcji LZAE LUMEL) lub karta interfejsu RS-485. Oznaczenie linii transmisyjnych dla karty w komputerze PC zależy od producenta karty.

Do uzyskania połączenia poprzez port RS-232 wystarczy dołączony wraz z modułem przewód.

Sposób podłączenia obu portów (RS-232 i RS-485) przedstawiono na rys. 5.

Moduł może być podłączony do urządzenia typu master tylko przez jeden port interfejsu. W przypadku podłączenia jednocześnie obu portów moduł będzie pracował przez interfejs RS-232.

5.1. Opis implementacji protokołu MODBUS

Protokół transmisji opisuje sposoby wymiany informacji pomiędzy urządzeniami poprzez łącze szeregowe. W module zaimplementowano protokół MODBUS zgodny ze specyfikacją PI-MBUS-300 Rev G firmy Modicon.

Zestawienie parametrów łącza szeregowego modułów w protokole MODBUS:

- adres modułu 1... 247
- prędkość transmisji 2400, 4800, 9600, 19200, 38400, 57600, 115200 bit/s
- tryby pracy RTU
- jednostka informacyjna RTU: 8N2, 8E1, 8O1, 8N1
- maksymalny czas odpowiedzi 100 ms
- maksymalna liczba rejestrów odczytywanych/zapisywanych jednym rozkazem 30

Konfiguracja parametrów łącza szeregowego jest opisana w dalszej części instrukcji. Polega ona na ustaleniu prędkości transmisji (parametr **Prędkość**), adresu urządzenia (parametr **Adres**), oraz typu jednostki informacyjnej (parametr **Tryb**).

W przypadku podłączenia modułu z komputerem poprzez przewód RS-232, moduł automatycznie nastawia parametry transmisyjne na:

Prędkość transmisji: 9600 bit/s

Tryb pracy: RTU 8N1

Adres: 1

Uwaga: Każdy moduł podłączony do sieci komunikacyjnej po RS-485 musi:

- mieć unikalny adres, różny od adresów innych urządzeń połączonych w sieci
- identyczną prędkość transmisji i typ jednostki informacyjnej
- wysłanie rozkazu o adresie „0” identyfikowane jest jako tryb rozgłoszeniowy (transmisja do wielu urządzeń)

Do RS-232 mastera może być podłączony tylko jeden moduł

5.2. Opis funkcji protokołu MODBUS

Opis funkcji

<i>Kod</i>	<i>Znaczenie</i>
03 (03 h)	odczyt n - rejestrów
06 (06 h)	zapis pojedynczego rejestru
16 (10 h)	zapis n - rejestrów
17 (11 h)	identyfikacja urządzenia slave

Odczyt n-rejestrów (kod 03h)

Funkcja niedostępna w trybie rozgłoszeniowym.

Przykład. Odczyt 2 rejestrów zaczynając od rejestru o adresie 1DBDh (7613)

Żądanie:

Adres urządzenia	Funkcja	Adres rejestru Hi	Adres rejestru Lo	Liczba rejestrów Hi	Liczba rejestrów Lo	Suma kontrolna CRC
01	03	1D	BD	00	02	52 43

Odpowiedź:

Adres urządzenia	Funkcja	Liczba bajtów	Wartość z rejestru 1DBD (7613)				Wartość z rejestru 1DBE (7614)				Suma kontrolna CRC
01	03	08	3F	80	00	00	40	00	00	00	42 8B

Zapis wartości do rejestru (kod 06h)

Funkcja jest dostępna w trybie rozgłoszeniowym.

Przykład. Zapis rejestru o adresie 1DBDh (7613)

Żądanie:

Adres urządzenia	Funkcja	Adres rejestru Hi	Adres rejestru Lo	Wartość dla rejestru 1DBD (7613)				Suma kontrolna CRC
				3F	80	00	00	
01	06	1D	BD	3F	80	00	00	85 AD

Odpowiedź:

Adres urządzenia	Funkcja	Adres rejestru Hi	Adres rejestru Lo	Wartość z rejestru 1DBD (7613)				Suma kontrolna CRC
				3F	80	00	00	
01	06	1D	BD	3F	80	00	00	85 AD

Zapis do n-rejestrów (kod 10h)

Funkcja jest dostępna w trybie rozgłoszeniowym.

Przykład. Zapis 2 rejestrów zaczynając od rejestru o adresie 1DBDh (7613)

Żądanie:

Adres urządzenia	Funkcja	Adres rejestru		Liczba rejestrów		Liczba bajtów	Wartość dla rejestru 1DBD (7613)				Wartość dla rejestru 1DBE (7614)				Suma kontrolna CRC
		Hi	Lo	Hi	Lo		3F	80	00	00	40	00	00	00	
01	10	1D	BD	00	02	08	3F	80	00	00	40	00	00	00	03 09

Odpowiedź:

Adres urządzenia	Funkcja	Adres rejestru Hi	Adres rejestru Lo	Liczba rejestrów Hi	Liczba rejestrów Lo	Suma kontrolna (CRC)
01	10	1D	BD	00	02	D7 80

Raport identyfikujący urządzenie (kod 11h)

Żądanie:

Adres urządzenia	Funkcja	Suma kontrolna (CRC)
01	11	C0 2C

Odpowiedź:

Adres urządzenia	Funkcja	Liczba bajtów	Identyfikator urządzenia	Wersja urządzenia	Suma kontrolna
X	11	1A	89	„SM2 c0XXX fY.YY -vSTANDARD”	

W module SM2 zaimplementowane zostały następujące funkcje protokołu MODBUS:

Adres urządzenia	- zależy od ustawionej wartości
Funkcja	- nr funkcji 0x11
Liczba bajtów	- 0x08
Identyfikator urządzenia	- 0x89
Stan urządzenia	- 0xFF
Pole zależne od urządzenia	- XXXXXX
Wyjście typu OC	- 0x01 - 2 wyjścia typu OC, 01 X X X X X
Typ wejścia	- pole zależne od kodu wykonania modułu
	- 0x00 - 4 wejścia napięciowe 0...10 V, X 00 X X X X
	- 0x01 - 4 wejścia prądowe 0/4...20 mA, X 01 X X X X
	- 0x02 - 2 wejścia napięciowe 0...10 V, 2 wejścia prądowe 0/4...20 mA X 02 X X X X
	- 0x03 - 4 wejścia Pt100 lub 4 wejścia rezystancyjne, do 400 Ω, X 03 X X X X
Nr wersji oprogramowania	- wersja oprogramowania zaimplementowanego w module X X _ _ _ _ 4 - bajtowa zmienna typu float
Suma kontrolna	- 2 bajty w przypadku pracy w trybie RTU - 1 bajt w przypadku pracy w trybie ASCII

Przykład:

Praca w trybie **RTU**, np.: **Tryb = RTU 8N2** (wartość 0x02 w przypadku odczytu/zapisu przez interfejs).

Adres urządzenia	Funkcja	Liczba bajtów	Identyfikator urządzenia	Stan urządzenia	Pole zależne od typu urządzenia	Suma kontrolna (CRC)
01	11	08	89	FF	01 01 3F 80 00 00	C3 60

Jest to moduł SM2:

- z 2-ma wyjściami typu OC
- z 4-ma wejściami prądowymi 0/4...20 mA
- wersja oprogramowania 1.00

5.3. Mapa rejestrów

Mapa rejestrów modułów serii SM2

Zakres adresów	Typ wartości	Opis
7000-7200	float (32 bity)	Wartość umieszczona jest w dwóch kolejnych rejestrach 16 bitowych. Rejestry zawierają te same dane co rejestry 32 bitowe z obszaru 7500. Rejestry są tylko do odczytu.
7200-7400	float (32 bity)	Wartość umieszczona jest w dwóch kolejnych rejestrach 16 bitowych. Rejestry zawierają te same dane co rejestry 32 bitowe z obszaru 7600. Rejestry mogą być odczytywane i zapisywane.
7500-7600	float (32 bity)	Wartość umieszczona jest w rejestrze 32 bitowym. Rejestry są tylko do odczytu.
7600-7700	float (32 bity)	Wartość umieszczona jest w rejestrze 32 bitowym. Rejestry mogą być odczytywane i zapisywane.

5.4. Rejestry do odczytu

Wartość jest umieszczona w dwóch kolejnych rejestrach 16 bitowych. Rejestry te zawierają te same dane co rejestry 32 bitowe z obszaru 7500.	Wartość jest umieszczona w rejestrach 32 bitowych	Nazwa	Zapis (z)/Odczyt (o)	Jednostka	Nazwa wielkości	
7000	7500	Identyfikator	O	-	Stała identyfikująca urządzenie	
					Wartość	
					0x89 - - h	Identyfikator SM2
					0x - - 00h	4 wejścia napięciowe 0...10 V
					0x - - 01h	4 wejścia prądowe 0/4...20 mA
					0x - - 02h	2 wejścia napięciowe 0...10 V 2 wejścia prądowe 0/4...20 mA
					0x - - 03h	4 wejścia Pt100 lub 4 wejścia rezystancyjne do 400 Ω
7002	7501	Status 1	O	-	Status 1 jest rejestrem opisującym aktualny stan modułu	
7004	7502	Status 2	O	-	Status 2 jest rejestrem opisującym aktualny stan modułu	
7006	7503	W1	O	-	Zmierzona wartość na wejściu 1	
7008	7504	W2	O	-	Zmierzona wartość na wejściu 2	
7010	7505	W3	O	-	Zmierzona wartość na wejściu 3	
7012	7506	W4	O	-	Zmierzona wartość na wejściu 4	
7014	7507	WF	O	-	Wyliczona wartość w oparciu o funkcję	
7016	7508	Min 1	O	-	Minimum zmierzonej wartości na wejściu 1	
7018	7509	Max 1	O	-	Maksimum zmierzonej wartości na wejściu 1	
7020	7510	Min 2	O	-	Minimum zmierzonej wartości na wejściu 2	
7022	7511	Max 2	O	-	Maksimum zmierzonej wartości na wejściu 2	
7024	7512	Min 3	O	-	Minimum zmierzonej wartości na wejściu 3	
7026	7513	Max 3	O	-	Maksimum zmierzonej wartości na wejściu 3	
7028	7514	Min 4	O	-	Minimum zmierzonej wartości na wejściu 4	
7030	7515	Max 4	O	-	Maksimum zmierzonej wartości na wejściu 4	
7032	7516	Min WF	O	-	Minimum wyliczonej wartości	
7034	7517	Max WF	O	-	Maksimum wyliczonej wartości	

Opis rejestru Status1

					Sygnalizacja dolnego przekroczenia zakresu wejścia 4	Sygnalizacja górnego przekroczenia zakresu wejścia 4	Sygnalizacja dolnego przekroczenia zakresu wejścia 3	Sygnalizacja górnego przekroczenia zakresu wejścia 3	Sygnalizacja dolnego przekroczenia zakresu wejścia 2	Sygnalizacja górnego przekroczenia zakresu wejścia 2	Sygnalizacja dolnego przekroczenia zakresu wejścia 1	Sygnalizacja górnego przekroczenia zakresu wejścia 1	Ch-ka indywidualna wejścia 4	Ch-ka indywidualna wejścia 3	Ch-ka indywidualna wejścia 2	Ch-ka indywidualna wejścia 1	
	X	X	X	X	X	X	X	X	X	X	X	X	X	X	X	X	X
bits	15	14	13	12	11	10	9	8	7	6	5	4	3	2	1	0	
	MSB																LSB

Bit-15...12 Niewykorzystane

Wartość bitów zawsze wynosi 0

Bit-11 Sygnalizacja dolnego przekroczenia zakresu wejścia 4

0 - praca normalna

1 - przekroczenie zakresu

Bit-10 Sygnalizacja górnego przekroczenia zakresu wejścia 4

0 - praca normalna

1 - przekroczenie zakresu

Bit-9 Sygnalizacja dolnego przekroczenia zakresu wejścia 3

0 - praca normalna

1 - przekroczenie zakresu

Bit-8 Sygnalizacja górnego przekroczenia zakresu wejścia 3

0 - praca normalna

1 - przekroczenie zakresu

Bit-7 Sygnalizacja dolnego przekroczenia zakresu wejścia 2

0 - praca normalna

1 - przekroczenie zakresu

Bit-6 Sygnalizacja górnego przekroczenia zakresu wejścia 2

0 - praca normalna

1 - przekroczenie zakresu

Bit-5 Sygnalizacja dolnego przekroczenia zakresu wejścia 1

- 0 - praca normalna
- 1 - przekroczenie zakresu

Bit-4 Sygnalizacja górnego przekroczenia zakresu wejścia 1

- 0 - praca normalna
- 1 - przekroczenie zakresu

Bit-3 Charakterystyka indywidualna wejścia 4

- 0 - charakterystyka indywidualna wyłączona
- 1 - charakterystyka indywidualna włączona

Bit-2 Charakterystyka indywidualna wejścia 3

- 0 - charakterystyka indywidualna wyłączona
- 1 - charakterystyka indywidualna włączona

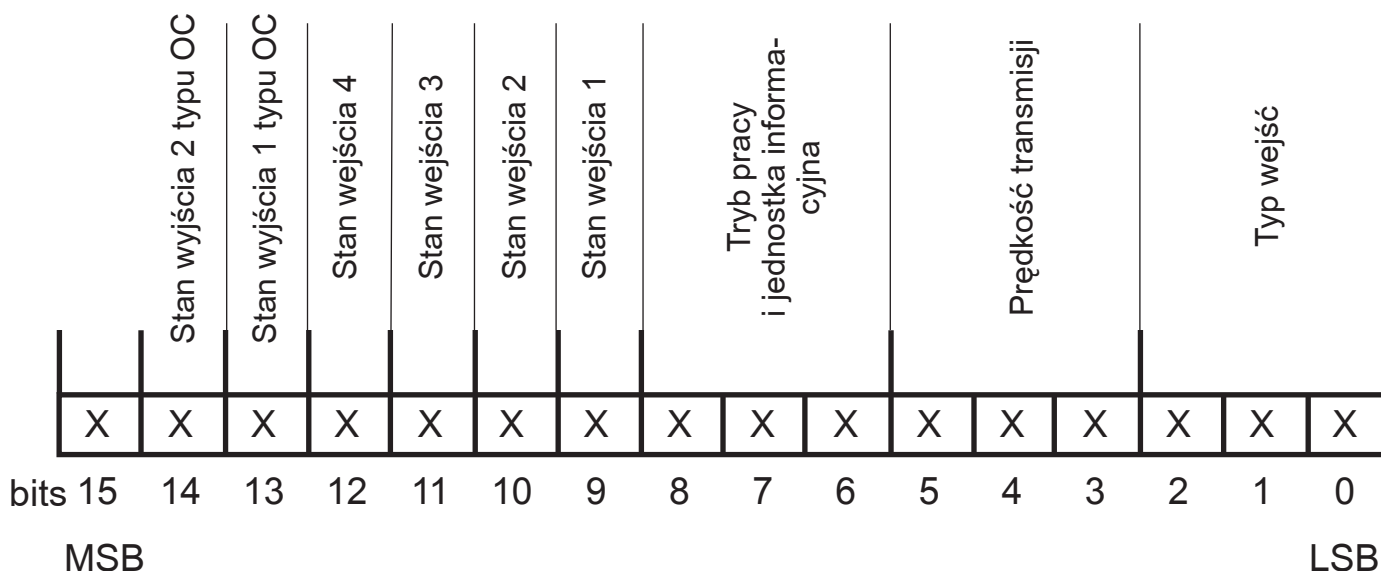
Bit-1 Charakterystyka indywidualna wejścia 2

- 0 - charakterystyka indywidualna wyłączona
- 1 - charakterystyka indywidualna włączona

Bit-0 Charakterystyka indywidualna wejścia 1

- 0 - charakterystyka indywidualna wyłączona
- 1 - charakterystyka indywidualna włączona

Opis rejestru Status2



Bit-15 Niewykorzystane

Wartość bitów zawsze wynosi 0

Bit-14 Stan wyjścia 2 typu otwarty kolektor

- 0 - OC wyłączone
- 1 - OC załączone

Bit-13 Stan wyjścia 1 typu otwarty kolektor

0 - OC wyłączone

1 - OC załączone

Bit-12 Stan wejścia pomiarowego 4

0 - wejście wyłączone (brak pomiaru)

1 - wejście włączone

Bit-11 Stan wejścia pomiarowego 3

0 - wejście wyłączone (brak pomiaru)

1 - wejście włączone

Bit-10 Stan wejścia pomiarowego 2

0 - wejście wyłączone (brak pomiaru)

1 - wejście włączone

Bit-9 Stan wejścia pomiarowego 1

0 - wejście wyłączone (brak pomiaru)

1 - wejście włączone

Bit-8...6 Tryb pracy i jednostka informacyjna

100 - 8N2 - RTU

101 - 8E1 - RTU

110 - 8O1 - RTU

111 - 8N1 - RTU

Bit-5...3 Prędkość transmisji

000 - 2400 bit/s

001 - 4800 bit/s

010 - 9600 bit/s

011 - 19200 bit/s

100 - 38400 bit/s

101 - 57600 bit/s

110 - 115200 bit/s

Bit-2...0 Typ wejść

000 - 4 x 0...10 V

001 - 4 x 0/4...20 mA

010 - 2 x 0...10 V, 2 x 0/4...20 mA

011 - 4 wejścia termorezystancyjne Pt100 lub
4 wejścia rezystancyjne do 400 Ω

5.5. Rejestry do zapisu i odczytu

Tablica 1

Wartość umieszczona jest w dwóch kolejnych rejestrach 16 bitowych. Rejestry te zawierają te same dane co rejestry 32 bitowe z obszaru 7600		Wartość umieszczona jest w rejestrach 32 bitowych		Symbol	zapis (z)/odczyt (o)	Zakres	Opis	
7200	7600	Identyfikator	o	-	Identyfikator urządzenia			
							Wartość	
							0x89 - - h	Identyfikator SM2
							0x - - 00h	4 wejścia napięciowe 0...10 V
							0x - - 01h	4 wejścia prądowe 0/4...20 mA
							0x - - 02h	2 wejścia napięciowe 0...10 V 2 wejścia prądowe 0/4...20 mA
							0x - - 03h	4 wejścia Pt100 lub 4 wejścia rezystancyjne do 400 Ω
7202	7601	Prędkość	z/o	0... 6	Prędkość transmisji interfejsu RS-485 (bit/s)			
							Wartość	
							0	2400
							1	4800
							2	9600
							3	19200
							4	38400
							5	57600
							6	115200
7204	7602	Tryb	z/o	0... 7	Prędkość transmisji interfejsu RS-485			
							Wartość	
							4	RTU 8N2
							5	RTU 8E1
							6	RTU 8O1
							7	RTU 8N1

7206	7603	Adres	z/o	0... 247	Adres urządzenia	
7208	7604	Zastosuj	z/o	0... 1	Akceptacja zmiany parametrów transmisji modułu	
					Wartość	
					0	Brak reakcji
					1	Akceptacja zmian
7210	7605	Wejście 1	z/o	0... 1	Włączenie/wyłączenie 1 wejścia pomiarowego	
					Wartość	
					0	wejście pomiarowe wyłączone
					1	wejście pomiarowe włączone
					W przypadku wyłączenia wejścia zwracana jest wartość 0	
7212	7606	Typ W1	z/o	0... 1	Typ wejścia 1	
					Zakres	
					0	0...10 V dla wykonania SM2-00XXX 0...10 V dla wykonania SM2-02XXX 0/4...20 mA dla wykonania SM2-01XXX
					0... 1	0 - Pt100 1 - Rezystancja < 400 Ω
					Uwaga! Zakres zmian tego parametru jest uzależniony od kodu wykonania	
7214	7607	Cnt W1	z/o	0...100	Stała czasowa filtru na wejściu 1	
					Wartość	
					0,1...30	Filtr wyłączony
					0,1...100,0	Stała czasowa w sekundach
7216	7608	Ind W1	z/o	0... 1	Charakterystyka indywidualna wejścia 1	
					Wartość	
					0	wyłączona
					1	włączona

7218	7609	X1 W1	z/o	-99999...99999	Parametry charakterystyki indywidualnej wejścia 1	
7220	7610	Y1 W1	z/o	-99999...99999	<p>Na podstawie podanych przez użytkownika współrzędnych dwóch punktów moduł wyznacza (z układu równań) współczynniki charakterystyki indywidualnej a i b.</p> $\begin{cases} Y1W1 = a \cdot X1W1 + b \\ Y2W1 = a \cdot X2W1 + b \end{cases}$ <p>gdzie: X1 W1 i X2 W1 - wartość mierzona Y1 W1 i Y2 W1 - oczekiwana wartość na wyjściu cyfrowym</p> <p>Graficzne zobrazowanie charakterystyki indywidualnej przedstawiono na rys. 6.</p> <p>Przy przeliczeniach sygnału wejściowego moduł najpierw przelicza wartość w oparciu o charakterystykę indywidualną a następnie ten wynik przekazywany jest do funkcji arytmetycznej.</p>	
7222	7611	X2 W1	z/o	-99999...99999		
7224	7612	Y2 W1	z/o	-99999...99999		
7226	7613	Wejście 2	z/o	0... 1	Włączenie/wyłączenie 2 wejścia pomiarowego	
					Wartość	
					0	wejście pomiarowe wyłączone
					1	wejście pomiarowe włączone
					W przypadku wyłączenia wejścia zwracana jest wartość 0	
7228	7614	Typ W2	z/o	0... 1	Typ wejścia 2	
					Zakres zmian jak dla Typ W1	
7230	7615	Cnt W2	z/o	0... 6500	Czas uśredniania pomiaru wejścia 2	
					Zakres zmian jak dla Cnt W1	
7232	7616	Ind W2	z/o	0... 1	Charakterystyka indywidualna wejścia 2	
					Wartość	
					0	wyłączona
					1	włączona
7234	7617	X1 W2	z/o	-99999...99999	Parametry charakterystyki indywidualnej wejścia 2	
7236	7618	Y1 W2	z/o	-99999...99999	Zakres zmian jak dla X1 W1, Y1 W1, X2 W1, Y2 W1	
7238	7619	X2 W2	z/o	-99999...99999		
7240	7620	Y2 W2	z/o	-99999...99999		

7242	7621	Wejście 3	z/o	0... 1	Włączenie/wyłączenie 3 wejścia pomiarowego	
					Wartość	
					0	wejście pomiarowe wyłączone
					1	wejście pomiarowe włączone
					W przypadku wyłączenia wejścia zwracana jest wartość 0	
7244	7622	Typ W3	z/o	0... 1	Typ wejścia 3	
					Zakres	
					0	0...10 V dla wykonania SM2-00XXX 0/4...20 mA dla wykonania SM2-01XXX, dla wykonania SM2-02XXX
					0... 1	0 - Pt100 1 - Rezystancja < 400 Ω
					Uwaga! Zakres zmian tego parametru jest uzależniony od kodu wykonania	
7246	7623	Cnt W3	z/o	0... 100	Stała czasowa na wejściu 3	
					Zakres zmian jak dla Cnt W1	
7248	7624	Ind W3	z/o	0... 1	Charakterystyka indywidualna wejścia 3	
					Wartość	
					0	wyłączona
					1	włączona
7250	7625	X1 W3	z/o	-99999...99999	Parametry charakterystyki indywidualnej wejścia 3	
7252	7626	Y1 W3	z/o	-99999...99999	Zakres zmian jak dla X1 W1, Y1 W1, X2 W1, Y2 W1	
7254	7627	X2 W3	z/o	-99999...99999		
7256	7628	Y2 W3	z/o	-99999...99999		
7258	7629	Wejście 4	z/o	0... 1	Włączenie/wyłączenie 4 wejścia pomiarowego	
					Wartość	
					0	wejście pomiarowe wyłączone
					1	wejście pomiarowe włączone
					W przypadku wyłączenia wejścia zwracana jest wartość 0	

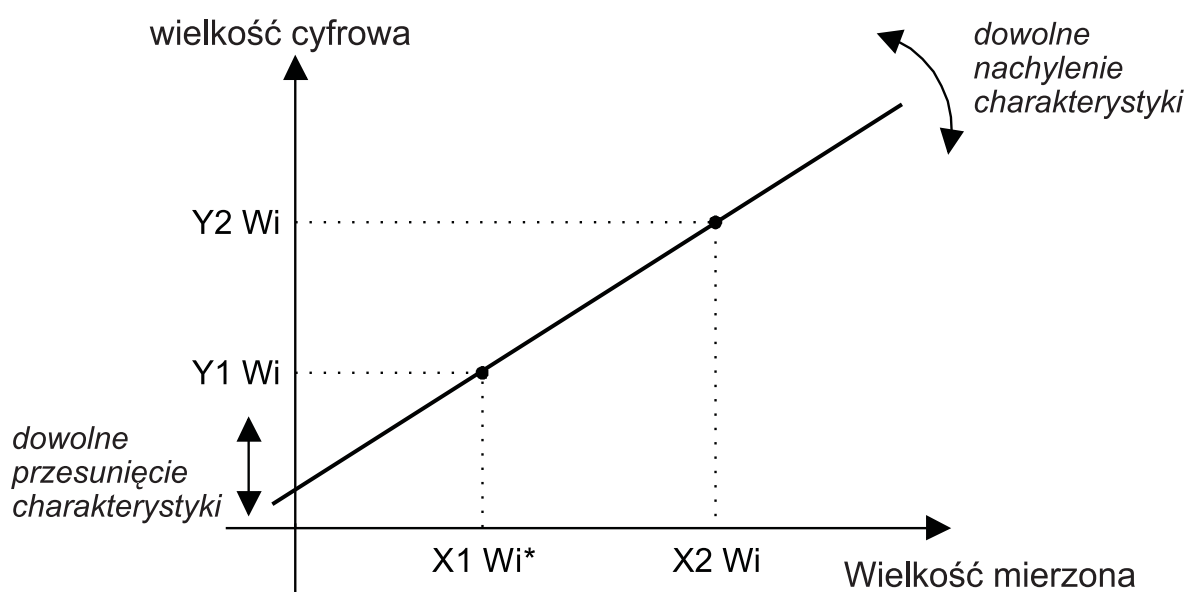
7260	7630	Typ W4	z/o	0... 1	Typ wejścia 4	
					Zakres zmian jak dla Typ W1	
7262	7631	Cnt W4	z/o	0... 6500	Czas uśredniania pomiaru wejścia 4	
					Zakres zmian jak dla Cnt W1	
7264	7632	Ind W4	z/o	0... 1	Charakterystyka indywidualna wejścia 4	
					Wartość	
					0	wyłączona
					1	włączona
7266	7633	X1 W4	z/o	-99999...99999	Parametry charakterystyki indywidualnej wejścia 4	
7268	7634	Y1 W4	z/o	-99999...99999	Zakres zmian jak dla X1 W1, Y1 W1, X2 W1, Y2 W1	
7270	7635	X2 W4	z/o	-99999...99999		
7272	7636	Y2 W4	z/o	-99999...99999		
7274	7637	A	z/o	0... 12	Parametry funkcji matematycznej	
7276	7638	B	z/o	0... 12	Wartość	
7278	7639	C	z/o	0... 12	0	Parametr wyłączony
7280	7640	D	z/o	0... 12	1	Wynik1 (wejście 1) (W1)
					2	Wynik2 (wejście 2) (W2)
					3	Wynik3 (wejście 3) (W3)
					4	Wynik4 (wejście 4) (W4)
					5	Pierwiastek z wyniku 1 $\sqrt{W1}$
					6	Pierwiastek z wyniku 2 $\sqrt{W2}$
					7	Pierwiastek z wyniku 3 $\sqrt{W3}$
					8	Pierwiastek z wyniku 4 $\sqrt{W4}$
					9	Wynik1 do kwadratu (W1 ²)
					10	Wynik2 do kwadratu (W2 ²)
					11	Wynik3 do kwadratu (W3 ²)
					12	Wynik4 do kwadratu (W4 ²)
					<p>Parametry funkcji matematycznej służą do przeliczania zmierzonej wielkości wejściowej na wielkość wyjściową (WF) w oparciu o funkcję: WF=A<Operator1>B<Operator2>C<Operator3>D</p> <p>Przy przeliczeniach sygnału wejściowego moduł najpierw przelicza wartość w oparciu o charakterystykę indywidualną a następnie ten wynik przekazywany jest do funkcji arytmetycznej.</p> <p>Przykłady wykorzystania funkcji matematycznych przedstawiono w rozdziale „Przykłady programowania modułu”</p>	

7282	7641	Operator1	z/o	0... 3	Operatory funkcji matematycznej	
7284	7642	Operator2	z/o	0... 3	Wartość	
7286	7643	Operator3	z/o	0... 3	0	Dodawanie „+”
					1	Odejmowanie „-”
					2	Mnożenie „*”
					3	Dzielenie „/”
					<p>Wyliczanie wielkości wyjściowej odbywa się na podstawie założonej wagi operatorów tzn. Najpierw realizowane są operacje mnożenia i dzielenie a potem dodawania i odejmowania. Operator „*” i „/” oraz „+” i „-” mają tę samą wagę ważności.</p> <p>Przykłady wykorzystania funkcji matematycznych przedstawiono w rozdziale „Przykłady programowania modułu”</p>	
7288	7644	Operator WF	z/o	0... 3	Operacje matematyczne na wyniku funkcji WF	
					Wartość	
					0	Operator wyłączony
					1	Pierwiastkowanie \sqrt{WF}
					2	Podnoszenie do kwadratu WF^2
					3	Odwrotność $1/WF$
					<p>Moduł najpierw wylicza funkcję zaprogramowaną przez użytkownika a następnie jej wynik może być poddany dalszym operacją opisanym w tym punkcie. W przypadku włączenia Operatora WF wynik końcowy znajduje się w rejestrze WF, natomiast wynik z przed tej operacji nie jest dostępny.</p>	
7290	7645	OC1	z/o	0... 4	Wielkość wejściowa, na którą ma działać 1 wyjście typu otwarty kolektor	
					Wartość	
					0	Wejście 1 (W1)
					1	Wejście 2 (W2)
					2	Wejście 3 (W3)
					3	Wejście 4 (W4)
					4	Wynik funkcji (WF)
					<p>Na wyjście wysyłane są przeliczone wyniki w oparciu o indywidualną charakterystykę użytkownika (jeżeli jest ona włączona) i w oparciu o zaprogramowaną funkcję matematyczną (jeżeli została wybrana wartość 4 a funkcja jest włączona). W przypadku wybrania wartości 4 i wyłączonej funkcji matematycznej na wyjście wysyłana jest wartość 0.</p>	

7292	7646	Typ OC1	z/o	0... 4	Typ wyjścia 1 typu otwarty kolektor	
					Wartość	
					0	Normalny
					1	Włączony
					2	Wyłączony
					3	Ręczny włączony
					4	Ręczny wyłączony
					Graficzne zobrazowanie działania wyjścia typu OC przedstawiono na rys.7.	
7294	7647	PrI OC1	z/o	-99999...99999	Próg dolny zadziałania wyjścia 1 typu OC	
7296	7648	Prh OC1	z/o	-99999...99999	Próg górny zadziałania wyjścia 1 typu OC	
7298	7649	Dly OC1	z/o	0... 6500	Opóźnienie zadziałania 1 wyjścia typu OC w sekundach Wyjście OC będzie wysterowane jeżeli stan aktywny alarmu będzie dłuższy niż zaprogramowana wartość.	
7300	7650	OC2	z/o	0... 4	Wielkość wejściowa, na którą ma działać 2 wyjście typu otwarty kolektor	
					Wartość	
					0	Wynik1 (W1)
					1	Wynik2 (W2)
					2	Wynik3 (W3)
					3	Wynik4 (W4)
					4	Wynik funkcji (WF)
					Na wyjście wysyłane są przeliczane wyniki w oparciu o indywidualną charakterystykę użytkownika (jeżeli jest ona włączona) i w oparciu o zaprogramowaną funkcję matematyczną (jeżeli została wybrana wartość 4 a funkcja jest włączona). W przypadku wybrania wartości 4 i wyłączonej funkcji matematycznej na wyjście wysyłana jest wartość 0.	
7302	7651	Typ OC2	z/o	0... 4	Typ wyjścia 2 typu otwarty kolektor	
					Wartość	
					0	Normalny
					1	Włączony
					2	Wyłączony
					3	Ręczny włączony
					4	Ręczny wyłączony
					Graficzne zobrazowanie działania wyjścia typu OC przedstawiono na rys.7.	

7304	7652	Prl OC2	z/o	-99999...99999	Próg dolny zadziałania wyjścia 2 typu OC	
7306	7653	Prh OC2	z/o	-99999...99999	Próg górny zadziałania wyjścia 2 typu OC	
7308	7654	Dly OC2	z/o	0... 6500	Opóźnienie zadziałania 2 wyjścia typu OC w sekundach Wyjście OC będzie wysterowane jeżeli stan aktywny alarmu będzie dłuższy niż zaprogramowana wartość.	
7310	7655	Del min 1	z/o	0... 1	Kasowanie wartości minimalnej wejścia 1	
7312	7656	Del max 1	z/o	0... 1	Kasowanie wartości maksymalnej wejścia 1	
7314	7657	Del min 2	z/o	0... 1	Kasowanie wartości minimalnej wejścia 2	
7316	7658	Del max 2	z/o	0... 1	Kasowanie wartości maksymalnej wejścia 2	
7318	7659	Del min 3	z/o	0... 1	Kasowanie wartości minimalnej wejścia 3	
7320	7660	Del max 3	z/o	0... 1	Kasowanie wartości maksymalnej wejścia 3	
7322	7661	Del min 4	z/o	0... 1	Kasowanie wartości minimalnej wejścia 4	
7324	7662	Del max 4	z/o	0... 1	Kasowanie wartości maksymalnej wejścia 4	
7326	7663	Del min WF	z/o	0... 1	Kasowanie wartości minimalnej wyniku funkcji	
7328	7664	Del max WF	z/o	0... 1	Kasowanie wartości maksymalnej wyniku funkcji	
7330	7665	Del min max	z/o	0... 1	Kasowanie wartości minimalnych i maksymalnych	
					Zakres	
					0	brak operacji
					1	kasowanie
					Uwaga!	
					Po dokonaniu operacji kasowania wartość tego rejestru przyjmuje 0	
7332	7666	Komp W1	z/o	0... 40	Wartość rezystancji przewodów łączących czujnik z wejściem 1 modułu. Rejestr wykorzystywany tylko w wykonaniu do pomiaru rezystancji lub temperatury.	
7334	7667	Komp W2	z/o	0... 40	Wartość rezystancji przewodów łączących czujnik z wejściem 2 modułu. Rejestr wykorzystywany tylko w wykonaniu do pomiaru rezystancji lub temperatury.	

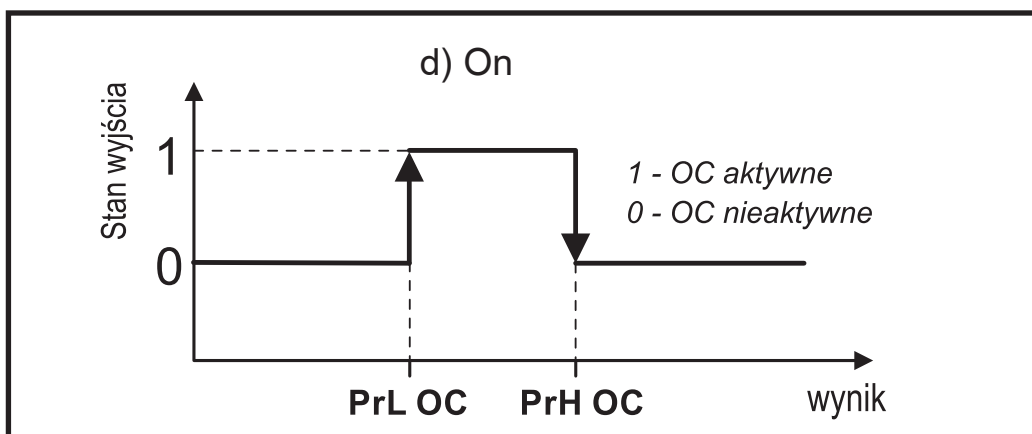
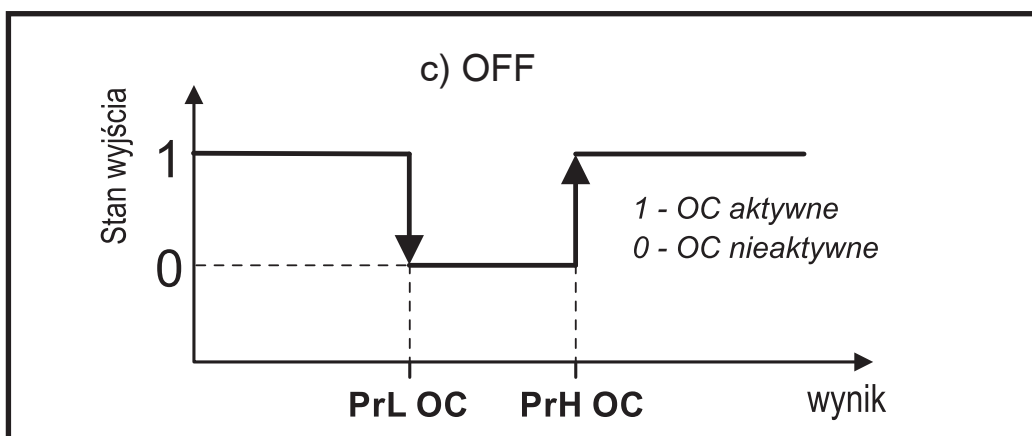
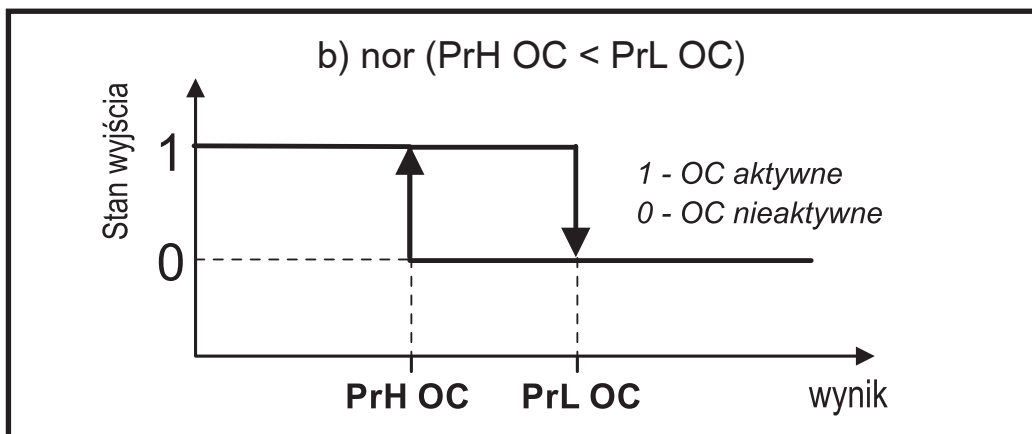
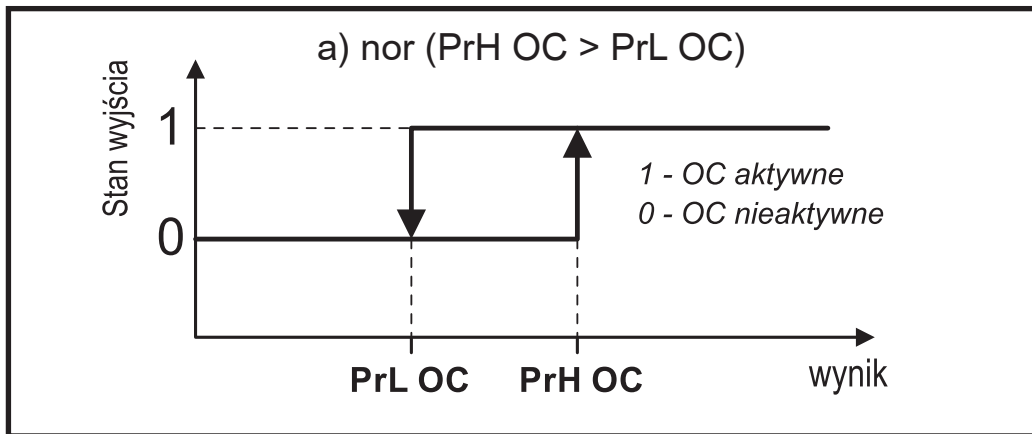
7336	7668	Komp W3	z/o	0... 40	Wartość rezystancji przewodów łączących czujnik z wejściem 3 modułu. Rejestr wykorzystywany tylko w wykonaniu do pomiaru rezystancji lub temperatury.						
7338	7669	Komp W4	z/o	0... 40	Wartość rezystancji przewodów łączących czujnik z wejściem 4 modułu. Rejestr wykorzystywany tylko w wykonaniu do pomiaru rezystancji lub temperatury.						
7340	7670	Standardowe	z/o	0... 1	Przywrócenie parametrów fabrycznych						
					<table border="1"> <thead> <tr> <th>Wartość</th> <th></th> </tr> </thead> <tbody> <tr> <td>0</td> <td>brak operacji</td> </tr> <tr> <td>1</td> <td>zapis parametrów fabrycznych</td> </tr> </tbody> </table> <p>Wprowadzenie wartości 1 spowoduje zapis do modułu parametrów fabrycznych zgodnie z tabelą 2</p>	Wartość		0	brak operacji	1	zapis parametrów fabrycznych
Wartość											
0	brak operacji										
1	zapis parametrów fabrycznych										



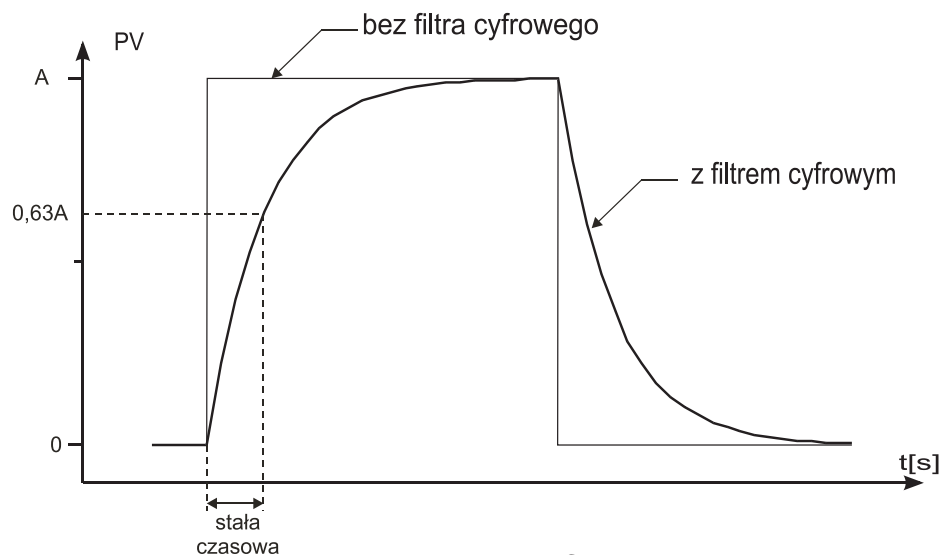
* $i = 1... 4$

Wartość $X1 W_i$ na wejściu modułu systemów => wartość cyfrowa $Y1 W_i$
Wartość $X2 W_i$ na wejściu modułu systemów => wartość cyfrowa $Y2 W_i$
Pozostałe punkty ch-ki są wyliczane.

Rys.6. Charakterystyka indywidualna użytkownika.



Rys. 7. Typy wyjścia OC1 i OC2



Rys.8. Filtr cyfrowy.

W przypadku, gdy pomiar jest niestabilny, można włączyć filtr cyfrowy o programowanej stałej czasowej. Należy ustawić jak najmniejszą stałą czasową filtra, przy której pomiar jest stabilny. Duża stała czasowa może powodować opóźnienia w odczycie przy szybkich zmianach pomiaru.

Uwaga!



- W wykonaniu modułu do pomiaru rezystancji lub temperatury (Pt100) dostępna jest tylko metoda pomiaru dwuprzewodowego. Rezystancja przewodów łączących czujnik z modułem musi być wprowadzona z urządzenia master (np. PC). W tym celu proponuje się:
 - przełączyć moduł w tryb pomiaru rezystancji
 - zewrzeć końce przewodów do których podłączony jest czujnik
 - odczytać wartość cyfrową, która jest rezystancją obu przewodów
 - wprowadzić odczytaną wartość do rejestru Komp WX (X=1...4) odpowiedniego wejścia
- Każde wejście ma osobny rejestr kompensacyjny. Opisaną procedurę należy wykonać dla włączonych wejść pomiarowych. Rezystancję można również zmierzyć dowolnym miernikiem (klasa < 0,1%) i wprowadzić ją do rejestrów.
- W przypadku włączenia indywidualnej charakterystyki użytkownika wynik mierzony jest przekształcany liniowo zgodnie z wprowadzonymi parametrami **X** i **Y**. W rejestrze wyniku znajduje się wówczas wartość obliczona.
 - W przypadku włączenia operacji matematycznych wynik w rejestrze **WF** jest obliczany zgodnie z wprowadzonym do modułu wzorem. Kolejność obliczeń: przeliczenie wyniku w oparciu o charakterystykę indywidualną użytkownika (jeżeli jest włączona), obliczenie wprowadzonej funkcji, wykonanie operacji na wyniku funkcji.

- Moduł kontroluje na bieżąco wartość aktualnie wprowadzanego parametru. W przypadku, kiedy wprowadzona wartość jest spoza zakresu zmian podanego w tablicy 1 moduł nie dokona zapisu parametru.

Parametry fabryczne modułu SM2

Tablica 2

<i>Symbol</i>	<i>Wartość fabryczna</i>
Wejście 1,2,3,4	1 (włączone)
Cnt W1, Cnt W2, Cnt W3, Cnt W4	1 (1 s)
Ind W1, Ind W2, Ind W3, Ind W4	0 (wyłączona)
X1 W1, X1 W2, X1 W3, X1 W4	0
Y1 W1, Y1 W2, Y1 W3, Y1 W4	0
X2 W1, X2 W2, X2 W3, X2 W4	0
Y2 W1, Y2 W2, Y2 W3, Y2 W4	0
A,B,C,D	0 (wyłączony)
Operator 1,2,3	0 („+”)
Operator WF	0 (wyłączony)
Prędkość	2 (9600)
Tryb	4 (RTU 8N2)
Adres	1
OC1	0 (wejście 1)
Typ OC1	4 (ręczny wyłączony)
Prl OC1	0
Prh OC1	0
Dly OC1	0 (brak opóźnienia)
OC2	0 (wejście 1)
Typ OC2	4 (ręczny wyłączony)
Prl OC2	0
Prh OC2	0
Dly OC2	0 (brak opóźnienia)
Komp W1, Komp W2, Komp W3, Komp W4	0

6. DANE TECHNICZNE

WEJŚCIA:

W zależności od kodu wykonania dla poszczególnych kanałów:

- pomiar napięcia	0...10 V	rezystancja wejściowa > 1 MΩ
- pomiar prądu	0...20 mA	rezystancja wejściowa < 10 Ω
- pomiar rezystancji	0... 400 Ω	
- Pt100	(- 200... + 850)°C	

Natężenie prądu płynącego przez czujnik Pt100: < 250 μA

Rezystancja przewodów łączących
rezystor termometryczny z modułem: max 20 Ω /przewód

Charakterystyka Pt100 wg PN-EN 60751+A2.

Wykrywanie błędów w obwodzie pomiarowym:

Pomiar napięcia	poniżej -0,5 V i powyżej 10,5 V
Pomiar prądu	poniżej -1 mA i powyżej 21 mA
Pomiar rezystancji	powyżej 420 Ω
Pt100	przekroczenie zakresu pomiarowego

WYJŚCIA:

– otwarty kolektor (OC)

beznapięciowe typu OC z tranzystorem npn
(max obciążenie 25 mA)
zakres dołączanych napięć 5... 24 V d.c.

– cyfrowe

a) interfejs RS-485

protokół transmisji	MODBUS
RTU	8N2, 8E1, 8O1, 8N1
prędkość transmisji	2400...115200 bodów
adres	1... 247

b) interfejs RS232

protokół transmisji	MODBUS
RTU	8N1
prędkość transmisji	9600 bodów
adres	1

maksymalny czas odpowiedzi na ramkę zapytania: 100 ms ¹⁾.

Błąd podstawowy 0,1% zakresu pomiarowego

**Błąd dodatkowy od zmian
temperatury otoczenia:** ± (0,1% zakresu/10K)

Czas pomiaru pojedynczego wejścia:	100 ms...400 ms
Znamionowe warunki użytkowania:	
- napięcie zasilania zależne od kodu wykonania	85... 253 V a.c./d.c. 20... 50 V a.c./d.c.
- częstotliwość napięcia zasilania a.c.	40... 440 Hz
- temperatura otoczenia	-10... <u>23</u> ...55°C
- temperatura przechowywania	-25...+85°C
- wilgotność względna powietrza	< 95% (niedopuszczalna kondensacja pary wodnej)
- czas wstępnego nagrzewania	10 min
Przebieżalność długotrwała:	
- termorezystory	1%
- pomiar napięcia, prądu i rezystancji	10%
Przebieżalność krótkotrwała (3 s):	
- wejście napięcia	10 Un
- wejście prądowe	10 In
Zapewniony stopień ochrony wg PN-EN 60529:	
- obudowa	IP 40
- połączenia elektryczne	IP 20
Wymiary	45 × 120 × 100 mm
Masa	< 0,3 kg
Mocowanie	na wsporniku szynowym 35 mm
Moc pobierana	< 4 VA
Odporność na zaniki zasilania	według PN-EN 61000-6-2
Kompatybilność elektromagnetyczna:	
- odporność na zakłócenia według normy PN-EN 61000-6-2	
- emisja zakłóceń według PN-EN 61000-6-4	
Wymagania bezpieczeństwa według normy PN-EN 61010-1:	
- kategoria instalacji	III
- stopień zanieczyszczenia	2
- napięcie pracy względem ziemi:	
zasilanie	300 V
wejście	50 V
wyjście	50 V

¹⁾ czas odpowiedzi dla odczytu

7. ZANIM ZOSTANIE ZGŁOSZONA AWARIA

OBJAWY	POSTĘPOWANIE	UWAGI
1. Dioda modułu nie świeci.	Sprawdzić podłączenie kabla sieciowego.	
2. Moduł nie nawiązuje komunikacji z urządzeniem nadrzędnym poprzez port RS-232. Brak sygnalizacji transmisji na diodach RxD i TxD.	Sprawdzić czy przewód jest podłączony do odpowiedniego gniazda w module. Sprawdzić czy urządzenie nadrzędne jest ustawione na prędkość transmisji 9600, tryb 8N1, adres 1.	(RS-232 ma stałe parametry transmisji)
3. Moduł nie nawiązuje komunikacji z urządzeniem nadrzędnym poprzez port RS-485. Brak sygnalizacji transmisji na diodach RxD i TxD.	Sprawdzić czy przewód jest podłączony do odpowiedniego gniazda w module. Sprawdzić czy urządzenie nadrzędne jest ustawione na te same parametry transmisji co moduł (prędkość transmisji, tryb, adres). W razie konieczności zmiany parametrów transmisji w przypadku gdy nie można nawiązać komunikacji po RS-485 należy skorzystać z portu RS-232, który ma stałe parametry transmisji (w razie dalszych problemów patrz punkt 2). Po zmianie parametrów RS-485 na wymagane można przełączyć się na port RS-485.	
4. Moduł zwraca wartość 0 na danym wejściu.	Sprawdzić czy wejście na którym zwracana jest wartość 0 nie jest wyłączone i czy czas uśredniania jest $> 0,1$ s. Sprawdzić czy nie jest włączona indywidualna charakterystyka użytkownika z parametrami zerowymi.	
5. Wynik w rejestrze WF (wynik funkcji) jest niezgodny z naszymi oczekiwaniami.	Sprawdzić poprawność wprowadzonej formuły. Sprawdzić czy kolejność działań jest prawidłowa. Istotna jest waga operatora - w pierwszej kolejności jest wykonywane mnożenie i dzielenie a następnie dodawanie i odejmowanie. Może wystarczy przestawić wyniki w formule. Patrz przykłady programowania punkt 8.	
6. W rejestrach wyników, min lub max jest wartość 1E20 (np. w Lumel Energii „***”)	Sprawdzić poprawność podłączenia sygnału wejściowego. Wartość 1E20 jest wystawiana gdy sygnał mierzony jest poza zakresem pomiarowym. Zarejestrowana wartość 1E20 w rejestrach max i min pozostaje do czasu jej skasowania przez użytkownika.	
7. Wartość mierzonej rezystancji lub temperatury jest zawyżona	Sprawdzić czy wprowadzono do rejestrów Komp W1, Komp W2, Komp W3, Komp W4 prawidłowe wartości rezystancji przewodów. W razie konieczności należy wprowadzić tą wartość. Patrz instrukcja obsługi uwagi pod rys. 7	Dotyczy wyłącznie modułu do pomiaru rezystancji lub do współpracy z czujnikiem Pt100

8. PRZYKŁADY PROGRAMOWANIA MODUŁU SM2

Przykład 1: Włączenie odpowiednich wejść pomiarowych i filtru cyfrowego

Praca modułu z dwoma wejściami (np. 1 i 3). Wejście pierwsze ma filtr ze stałą czasową 100 ms (0,1 s) a wejście trzecie ze stałą czasową 100 s.

Należy zaprogramować parametr:

- Wejście 1 = 1
- Wejście 2 = 0
- Wejście 3 = 1
- Wejście 4 = 0
- Cnt W1 = 0,1
- Cnt W3 = 100

Moduł będzie dokonywał pomiaru na wejściu 1 i 3. W rejestrze odpowiadającym za pierwsze wejście wynik będzie odświeżany co 100 ms a w rejestrze odpowiadającym za trzecie wejście co 10 minut.

Przykład 2: Programowanie charakterystyki indywidualnej użytkownika

Należy tak zaprogramować moduł aby na wejściu pierwszym mierzył poziom wody w zbiorniku o charakterystyce 4 mA => 0 m; 20 mA => 3,6 m, natomiast na wejściu 2 temperaturę o charakterystyce 4 mA => 0°C; 20 mA => 50°C.

Należy zaprogramować parametr:

- Ind W1 = 1
- X1 W1 = 4
- Y1 W1 = 0
- X2 W1 = 20
- Y2 W1 = 3,6
- Ind W2 = 1
- X1 W2 = 4
- Y1 W2 = 0
- X2 W2 = 20
- Y2 W2 = 50

Przykład 3: Programowanie funkcji matematycznej

Należy tak zaprogramować moduł aby mierzył na wejściu 1 prąd, na wejściu 2 napięcie i wyliczał moc pozorną sygnału zmiennego. Moduł pracuje z przetwornikami sygnału zmiennego na sygnał standardowy np. P11Z firmy Lumel S.A. Pomiar prądu max=1200 A (0 A => 4 mA; 1200 A => 20 mA), pomiar napięcia max=400 V (0 V => 0 V; 400 V => 10 V).

Należy zaprogramować parametr:

- Ind W1 = 1
- X1 W1 = 4
- Y1 W1 = 0
- X2 W1 = 20
- Y2 W1 = 1200
- Ind W2 = 1
- X1 W2 = 0
- Y1 W2 = 0
- X2 W2 = 10
- Y2 W2 = 400

Należy wykonać następujący wzór:

- A = 1 (wynik z wejścia 1)
- B = 2 (wynik z wejścia 2)
- Operator1 = 2 (mnożenie)

W rejestrze WF będzie wyliczona moc pozorna 0...480 000 VA, natomiast w rejestrze wyniku 1 prąd 0...1200 A a w rejestrze wyniku 2 napięcie 0...400 V.

Przykład 4: Programowanie funkcji matematycznej

Moduł pracuje z:

na wejściu 1 → przetwornikiem prądu zmiennego na sygnał standardowy np. P11Z firmy Lumel S.A. Pomiar prądu na zakresie 5 A (charakterystyka przetwornika → 0 A => 4 mA; 5 A => 20 mA)

na wejściu 2 → przetwornikiem napięcia zmiennego na sygnał standardowy np. P11Z firmy Lumel S.A. Pomiar napięcia na zakresie 400 V (charakterystyka przetwornika → 0 V => 0 V; 400 V => 10 V).

na wejściu 3 → przetwornikiem mocy czynnej na sygnał standardowy np. P34P lub PP84 firmy Lumel S.A. Pomiar mocy czynnej na zakresie 2000 W (charakterystyka przetwornika 0 W => 4 mA; 2 000 W => 20 mA)

Jego zadaniem jest przesłać do systemu wartość napięcia, prądu oraz mocy biernej.

Należy zaprogramować parametr:

- Ind W1 = 1
- X1 W1 = 4
- Y1 W1 = 0
- X2 W1 = 20

- Y2 W1 = 5
- Ind W2 = 1
- X1 W2 = 0
- Y1 W2 = 0
- X2 W2 = 10
- Y2 W2 = 400
- Ind W3 = 1
- X1 W3 = 4
- Y1 W3 = 0
- X2 W3 = 20
- Y2 W3 = 2000

Należy wykonać następujący wzór: $Q = \sqrt{S^2 - P^2} = \sqrt{(U \cdot I)^2 - P^2} = \sqrt{U^2 \cdot I^2 - P^2}$

a więc należy zaprogramować:

- A = 10 (wynik z wejścia 2 podniesiony do kwadratu)
- B = 9 (wynik z wejścia 1 podniesiony do kwadratu)
- C = 11 (wynik z wejścia 3 podniesiony do kwadratu)
- Operator1 = 2 (mnożenie)
- Operator2 = 1 (odejmowanie)
- Operator WF = 1 (pierwiastek z wyniku funkcji)

W rejestrze WF będzie wyliczona moc bierna 0...2 000 var ($Q = \sqrt{S^2 - P^2}$), natomiast w rejestrze wyniku 1 prąd 0...5 A, w rejestrze wyniku 2 napięcie 0...400 V i w rejestrze wyniku 3 moc czynna 0...2000 W.

Przykład 5: Programowanie funkcji matematycznej

Przykład bazuje na przykładzie 4 tylko zamiast liczyć moc bierną należy policzyć $\cos\varphi$

- Parametry charakterystyki indywidualnej programujemy zgodnie z przykładem 4, natomiast funkcję należy zaprogramować zgodnie ze wzorem:

$$\cos\varphi = \frac{P}{S} = \frac{P}{U \cdot I}$$

a więc należy zaprogramować:

- A = 3 (wynik z wejścia 3 moc)
- B = 2 (wynik z wejścia 2 napięcie)
- C = 1 (wynik z wejścia 1 prąd)
- Operator1 = 3 (dzielenie)

- Operator2 = 3 (dzielenie)

Należy zwrócić uwagę na wagę operacji matematycznych. W pierwszej kolejności wykonywane jest mnożenie i dzielenie a potem odejmowanie i dodawanie. Ponieważ waga mnożenia i dzielenia jest taka sama to wykonywana jest pierwsza operacja we wzorze. Dlatego podany wyżej wzór należy zapisać jako $\cos\varphi = P/U/I$ a nie $P/U*I$.

W rejestrze WF będzie wyliczony kąt przesunięcia fazowego ($\cos\varphi = \frac{P}{S} = \frac{P}{U \cdot I}$), natomiast w rejestrze wyniku 1 prąd 0...5 A, w rejestrze wyniku 2 napięcie 0...400 V i w rejestrze wyniku 3 moc czynna 0...2000 W.

Przykład 6: Programowanie wyjścia typu OC

Należy tak zaprogramować moduł aby wyjście OC1 reagowało na wejście 1 a wyjście OC2 na wejście 4. Sygnał na wejściu 4 jest przeliczony na temperaturę (4 mA = 0°C; 20 mA = 100°C). Wyjście OC1 ma być aktywne w przedziale 2...4 V, a wyjście OC2 ma się aktywować po przekroczeniu 50°C a dezaktywować poniżej 20°C.

Należy zaprogramować parametr:

Ind W4 = 1

X1 W4 = 4

Y1 W4 = 0

X2 W4 = 20

Y2 W4 = 100

OC1 = 0

Typ OC1 = 1

Pr1 OC1 = 2

Prh OC1 = 4

OC2 = 3

Typ OC2 = 0

Pr1 OC1 = 20

Prh OC1 = 50

Wyjście OC1 będzie działało zgodnie z rys. 7a a wyjście OC2 zgodnie z rys. 7d

9. KOD WYKONAŃ

Tablica 3

Moduł systemów	SM2 -	XX	X	X
Sygnał wejściowy *				
4 wejścia napięciowe	0...10 V	00		
4 wejścia prądowe	0/4...20 mA	01		
2 wejścia napięciowe + 2 wejścia prądowe	0...10 V + 0/4...20 mA.....	02		
4 wejścia rezystancyjne lub Pt100 na zamówienie**	Pt100 lub rezystancja < 400 Ω	03		
		XX		
Zasilanie				
85... 253 V a.c./d.c.....			1	
20... 50V a.c./d.c.....			2	
na zamówienie **			X	
Próby odbiorcze				
bez dodatkowych wymagań				0
z atestami Kontroli Jakości				1
wg uzgodnień z odbiorcą **				X

* możliwość wykonania tańszego modułu z mniejszą ilością wejść, możliwość mieszania rodzajów wejść (np. 1 napięciowe i 3 prądowe)

** wykonanie należy uzgodnić z producentem

PRZYKŁAD ZAMÓWIENIA

Kod modułu: **SM2-01 1 0** oznacza moduł z 4 wejściami prądowymi 0/4...20 mA, na napięcie zasilania 85... 253 V a.c. d.c., bez dodatkowych wymagań.

- W przypadku wykonania specjalnego lub uzyskania bardziej szczegółowych informacji technicznych prosimy o kontakt z Inżynierami produktu lub z Działem Rozwoju.
- W przypadku uszkodzenia modułu należy skontaktować się z najbliższym serwisem lub z Sekcją Serwisu Lumelu.



“LUMEL” S.A.

ul. Słubicka 1, 65-127 Zielona Góra

<http://www.lumel.com.pl>

Dział Sprzedaży Krajowej

Informacja techniczna: tel. 68 45 75 106, 68 45 75 180, 68 45 75 260,
68 45 75 353

e-mail: sprzedaz@lumel.com.pl

Przyjmowanie zamówień: tel. 68 45 75 207, 68 45 75 209, 68 45 75 218,
68 45 75 341

fax 68 32 55 650