

RPBC-37.5/280/3., RPBC-50/280/4.

wielobiegunowe ograniczniki warystorowe, $I_{imp} = 12,5 \text{ kA (10/350 } \mu\text{s) / biegun}$

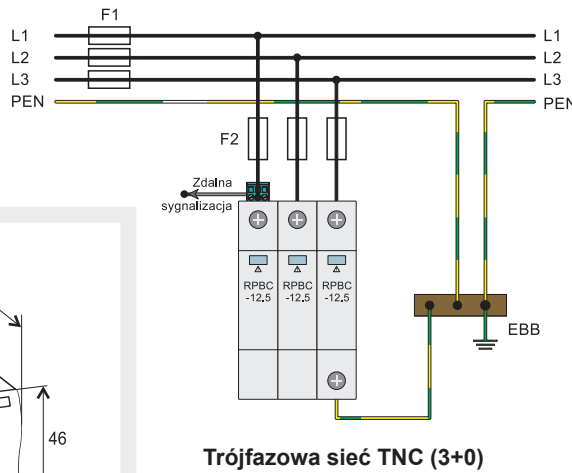
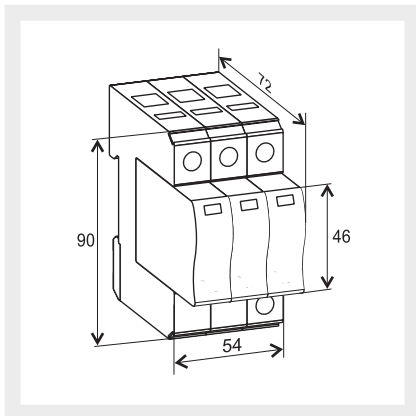
Typ ogranicznika **RPBC-37.5/280/3, RPBC-37.5/280/3R**

Dane techniczne

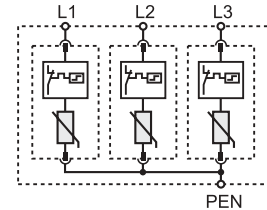
Wymiary	90 x 54 x 72 mm (DIN 43880: 3TE)
Wymiary opakowania	108 x 71 x 74 mm
Masa	460 g
	RPBC-...R: 470 g

RPBC-37.5/280/3. - zestaw: trzy ograniczniki RPBC-12.5/280/1.

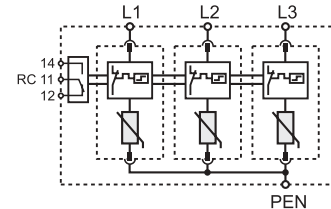
Dane techniczne - patrz str. 22.



RPBC-37.5/280/3



RPBC-37.5/280/3R



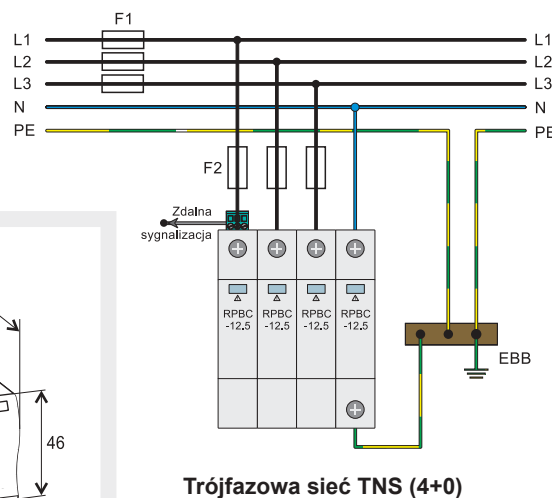
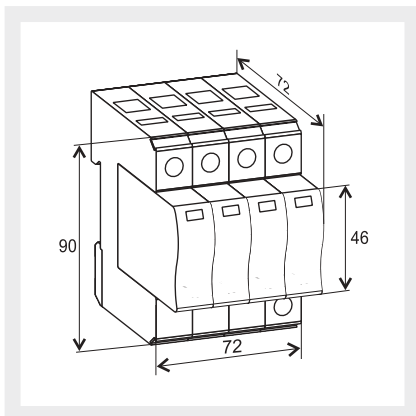
Typ ogranicznika **RPBC-50/280/4, RPBC-50/280/4R**

Dane techniczne

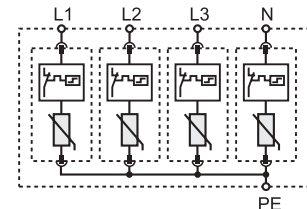
Wymiary	90 x 72 x 72 mm (DIN 43880: 4TE)
Wymiary opakowania	108 x 79 x 74 mm
Masa	605 g
	RPBC-...R: 615 g

RPBC-50/280/4. - zestaw: cztery ograniczniki RPBC-12.5/280/1.

Dane techniczne - patrz str. 22.



RPBC-50/280/4



RPBC-50/280/4R

