

Informacje podstawowe

- Możliwość podłączenia do 8 głowic do jednego przetwornika
- Plug & Play (automatyczne wykrywanie głowic)
- Szeroki zakres pomiarowy
- Wąski zakres spektralny dla wysokich temperatur
- Dedykowana głowica 5 μm do pomiarów szkła
- Rozszerzony zakres temperatura dla modelu LT do 1000°C
- Celownik laserowy - modele 1M/2M
- Średnica plamki pomiarowej od 0,5 mm (z soczewką Close Focus)
- Szybki czas odpowiedzi - 10 ms
- Przemysłowy kabel głowicy (PUR): wykonanie bez silikonu i halogenu; odporny na olej, zasady i kwasy
- Wersja OEM (bez przetwornika)

Specyfikacja pomiaru

Zakres temperatur

LT02, LT10	-40 do 600°C
LT20, LTF	0 do 1000°C
G5	250 do 1650°C
1M	500 do 1800°C
2M	250 do 1400°C

Zakres spektralny

LT	8 – 14 μm
G5	5 μm
1M	1 μm
2M	1.6 μm

Specyfikacja optyczna¹

LTS (standard)	2:1, 10:1, 22:1 typ., 21:1 gwarantowane
LTF (fast)	10:1
G5	22:1 typ., 21:1 gwarantowane
1M, 2M	100:1
optyka SF1	2 mm spot @ 200 mm dystans
optyka SF3	22 mm spot @ 2200 mm dystans

Dokładność²

LT, G5	$\pm(1\% \text{ odczytu lub } 1^\circ\text{C})^{3,4}$
1M, 2M	$\pm(0.5\% + 2^\circ\text{C})$

Powtarzalność

LT, G5	$\pm 0,5\% \text{ odczytu lub } \pm 0,5^\circ\text{C}^3$
1M, 2M	$\pm(0.25\% + 1^\circ\text{C})$

Temperature Coefficient

LT, G5	$\pm 0,05\text{K} / \text{K}$ lub $\pm 0,05\% / \text{K}$ odczytu ³
1M, 2M	$\pm 0,01\% / \text{K}$ odczytu

Response Time⁵

LTS (standard)	130 ms
LTF (fast)	20 ms
G5	55 ms
1M, 2M	10 ms

¹ 90% energii

² w temperaturze otoczenia 23°C \pm 5°C, $\epsilon = 1.0$

³ większa z wartości

⁴ $\pm 2^\circ\text{C}$ dla obiektów o temperaturze < 20°C

⁵ 90% wartości

Głowice MI3



Specyfikacja ogólna

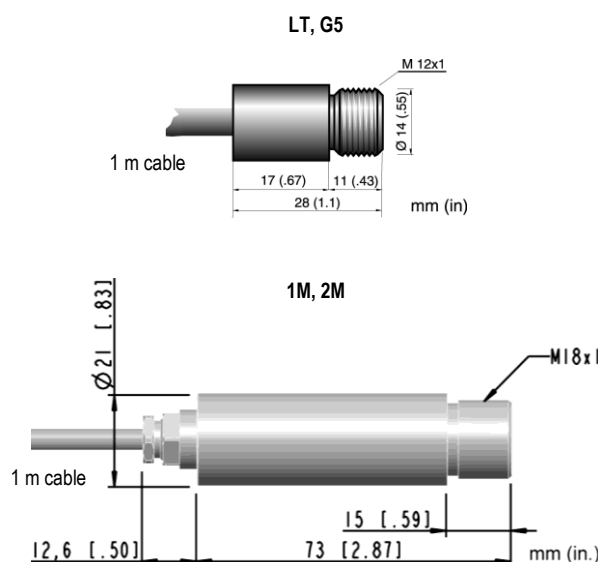
Temperatura otoczenia	-10 do 120°C
z chłodzeniem pow. (LT, G5)	200°C
Laser (1M, 2M)	automatyczne wyłączenie przy 65°C

Temperatura przechowywania	-20 do 120°C
----------------------------	--------------

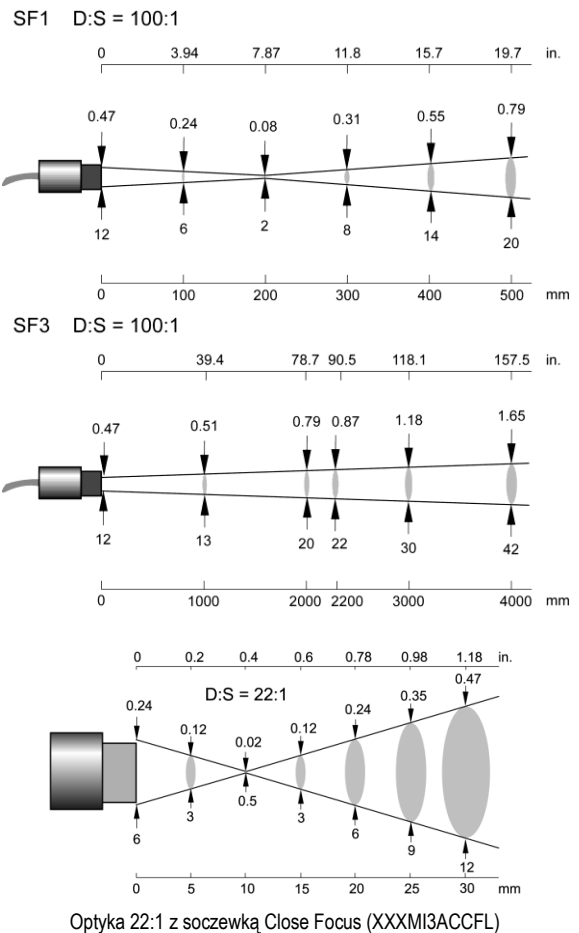
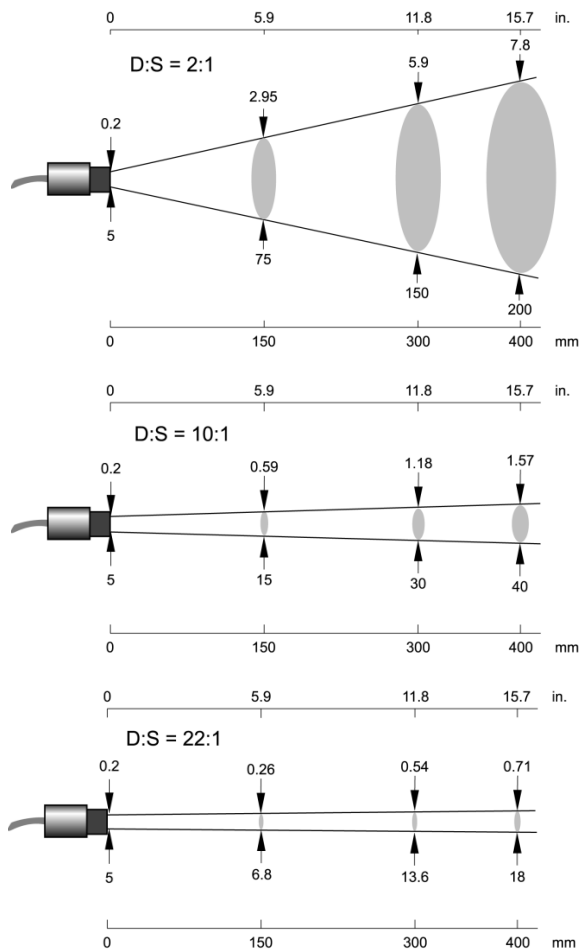
Stopień ochrony	IP65
-----------------	------

EMC	EN 61326-1:2006
-----	-----------------

Wymiary



Specyfikacja optyczna (90% energii)



Optyka 22:1 z soczewką Close Focus (XXXMI3ACCFL)

Opcje

Opcje muszą być określone przy zamówieniu

- Dłuższy kabel: 3 m, 8 m, 15 m, 30 m
- Wersja OEM głowicy bez przetwornika

Akcesoria

Akcesoria mogą być zamówione w każdym czasie:

- Soczewka Close Focus (XXXMI3ACCFL) dla pola pomiarowego 0.5 mm (tylko LT, G5)
- Kołnierz do chłodzenia (XXXMIACCJ: 0,8 m, XXXMIACCJ1: 2,8 m) temperatura otoczenia do 200°C (tylko LT, G5)

Kołnierz montażowy ustalający



dla głowic LT, G5
(XXXMIACAB)



dla głowic 1M, 2M
(XXXMI3100ADJB)

Kołnierz do przedmuchu



dla głowic LT, G5
(XXXMIACAJ)



dla głowic 1M, 2M
(XXXMI3100AP)

www.raytek.com

52201, Rev. C, 09/2011 - Raytek and the Raytek logo are registered trademarks of Raytek Corporation. Specifications subject to change without notice. Raytek is ISO 9001 certified.

Worldwide Headquarters
Santa Cruz, CA USA
Tel: +1 831 458 - 3900
+1 800 227 - 8074
solutions@raytek.com

European Headquarters
Berlin, Germany
Tel: +49 30 47 80 08 0
+49 30 4 71 02 51
raytek@raytek.de



IRtech®
Ul. Wyzynna 8H
30-617 Kraków
Tel. /12/ 267 37 74, 266 67 50
Fax /12/ 268 11 81

info@irtech.pl
www.irtech.pl



Raytek®
A Fluke Company